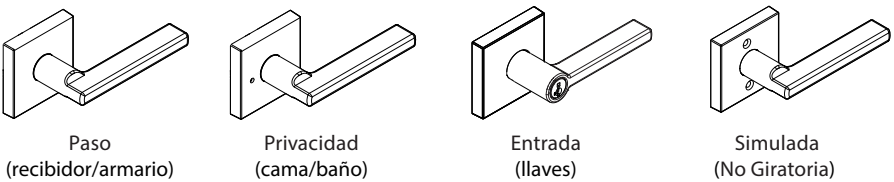
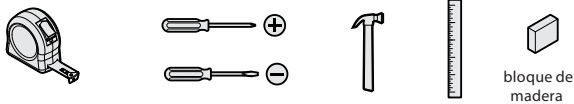


Este manual se puede utilizar para instalar una variedad de palancas.
Determine el tipo de función antes de la instalación.



***Herramientas**



*Las herramientas dependerán del tipo de instalación

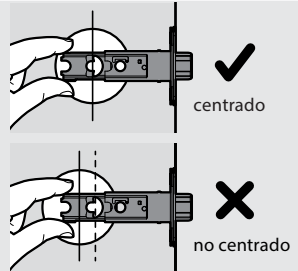
Avance al si necesita ayuda para preparar su puerta

1 Ajuste la distancia al centro del pestillo (si es necesario)

A Sostenga el pestillo en frente del orificio de puerta, con la cara del pestillo al ras con el borde de la puerta.

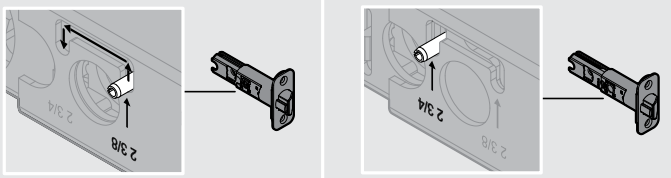


B Si los orificios del pestillo están centrados con el orificio de la puerta, no se requiere ajustarlo. Vaya al paso 4.
Si los orificios del pestillo **NO** están centrados, ajuste el pestillo. Consulte "Ajuste del pestillo" (el paso 3C).



C Ajuste del pestillo (si es necesario)

Mueva el pasador para extender el pestillo.



2 Instale el pestillo

La puerta con el borde cincelado

La puerta sin el borde cincelado

Elimine las placas

Instale el aro de empuje

Use martillo y bloque de madera para golpear el pestillo sin dañarlo.

Inclinación del perno queda enfrente al marco de puerta

marco

Inclinación del perno queda enfrente al marco de puerta

bloque de madera marco

3 Instale palancas (tornillos ocultos)

A

Empuje el perno para instalar palanca exterior.

B

C

Mantener el botón de giro horizontal como se muestra.

D

E

interior

F

interior

3 Instale palancas (tornillos vistos)

Opción 1: Instale la palanca de privacidad/paso

A Perno de cierre de prensa para instalar la palanca.

IMPORTANTE: Si instala una cerradura de paso en una puerta de entrada, asegúrese de que la palanca sin los orificios de los tornillos esté en el lado exterior de la puerta.

exterior

Aspectos del mango de la palanca lejos del pestillo.

El agujero debe estar en el lateral para palancas de privacidad.

B

interior

C Manténgase paralelo al borde de la puerta.

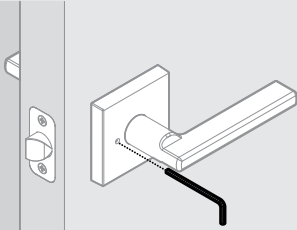
D

Consejo: Tire de la palanca ligeramente lejos de la puerta para ver dónde se insertan los tornillos.

E

! Cerraduras de privacidad solamente

Guarde la herramienta para abrir la recámara o el baño en casos de emergencia para utilizarla en el futuro.



Opción 2: Instale la palanca de entrada

A Asegúrese de que el palanca preinstalada el adaptador sigue encendido el chasis.

exterior

B Nota: La función de bloqueo puede diferir por cerradura/palanca.

interior

C Manténgase paralelo

Opción 3: Instale la palanca falsas (no giratorias)

A

B

C

4 Instale la placa en el marco de la puerta

A

B Cierre la puerta, pruebe el funcionamiento del pestillo y realice los ajustes necesarios:

Si el perno pequeño del pestillo entra al orificio de la placa, reposicione la placa.

Si el pestillo queda suelto en la cerradura tipo hembra, ajuste la lengüeta de la cerradura tipo hembra para que sujete mejor el perno de retención cuando la puerta se encuentre cerrada.

perno pequeño está en el orificio de la placa

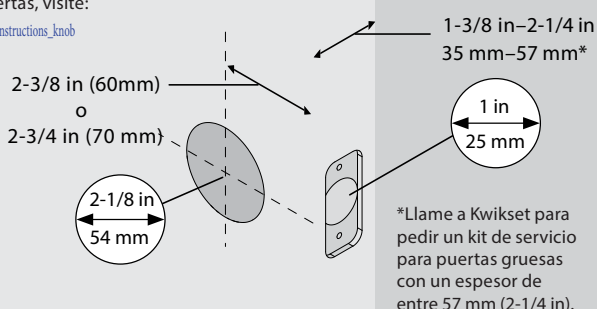
perno pequeño NO está en el orificio de la placa

lengüeta

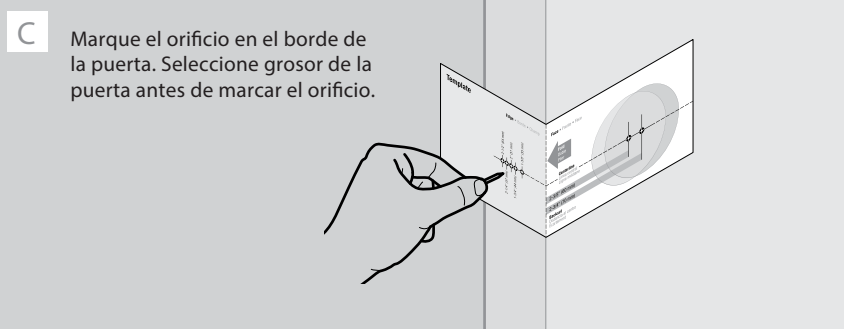
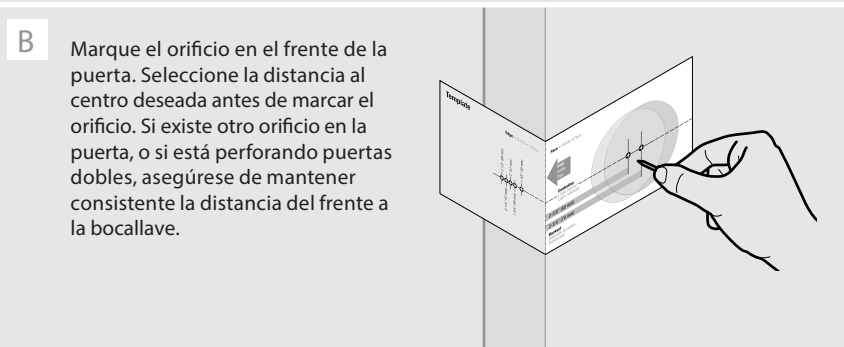
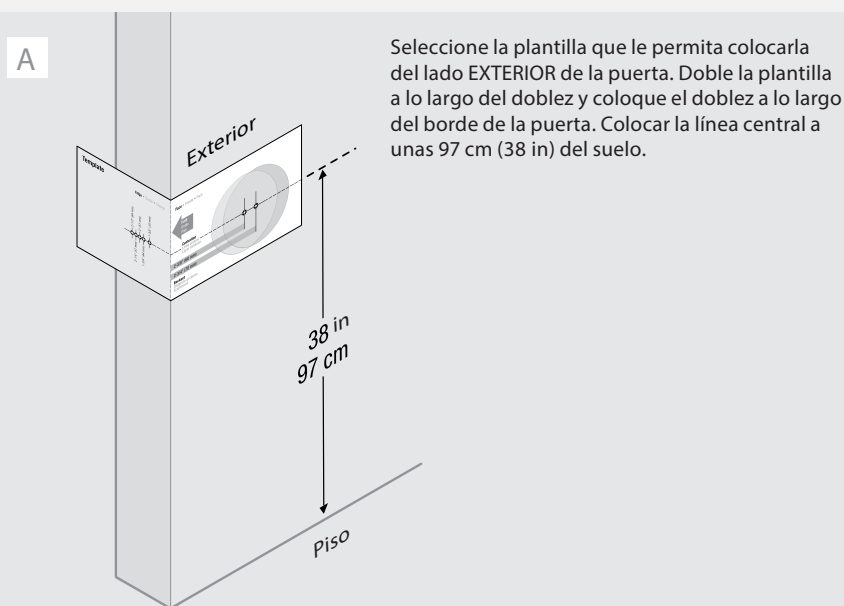
Prepare la puerta y revise las dimensiones

Para los consumidores que requieran la plantilla de preparación de puertas, visite:

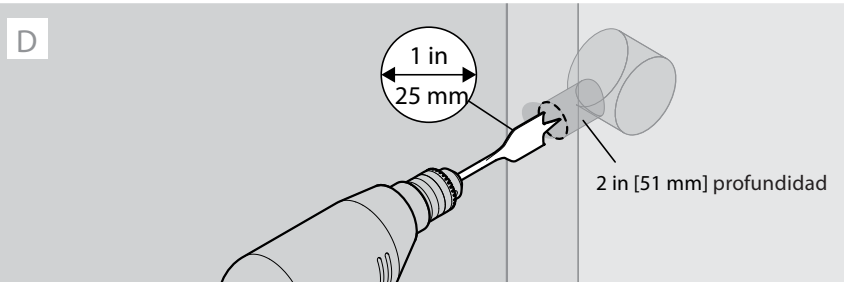
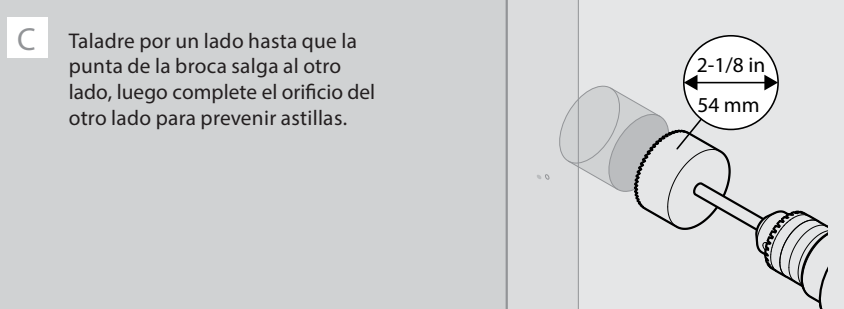
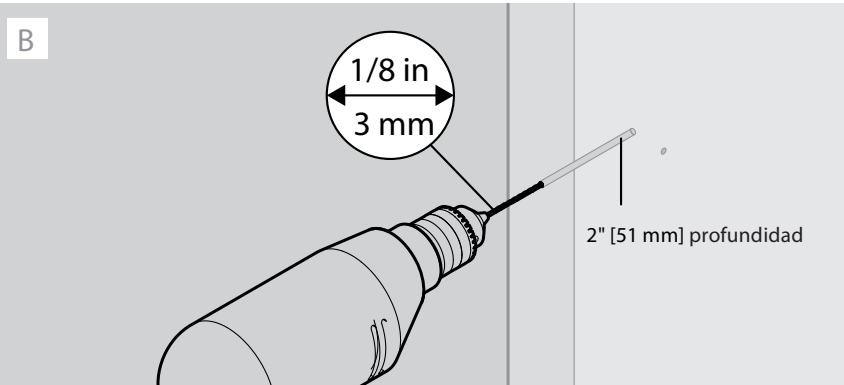
https://images.kwikset.com/is/content/BDHHI/drilling-instructions_knob



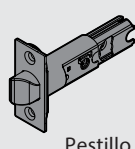
Utilice la plantilla para marcar los orificios en la puerta



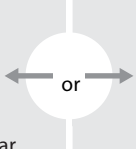
Perfore los orificios en la puerta



Determine qué pestillo se instalará y prepare el borde de la puerta



Pestillo con placa frontal rectangular



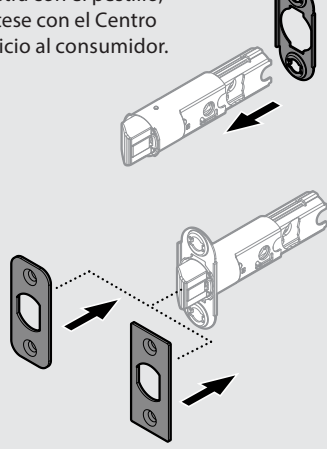
Pestillo con aro de empuje

or

A

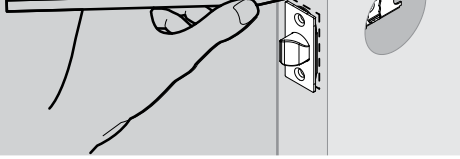
Si el pestillo no está pre-ensamblado con la placa frontal deseada, ensámblelo de la manera exhibida.

Si la placa frontal deseada no se suministra con el pestillo, contáctese con el Centro de servicio al consumidor.



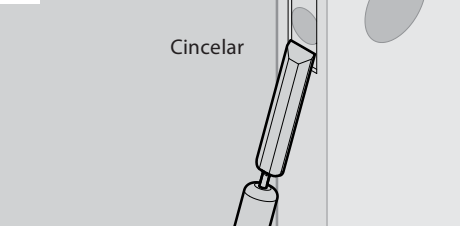
Vaya al paso 2.

B



C

Cincelar



D

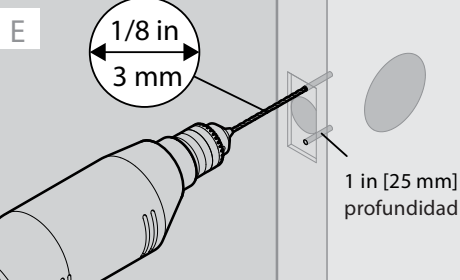
Marque los orificios



E

1/8 in
3 mm

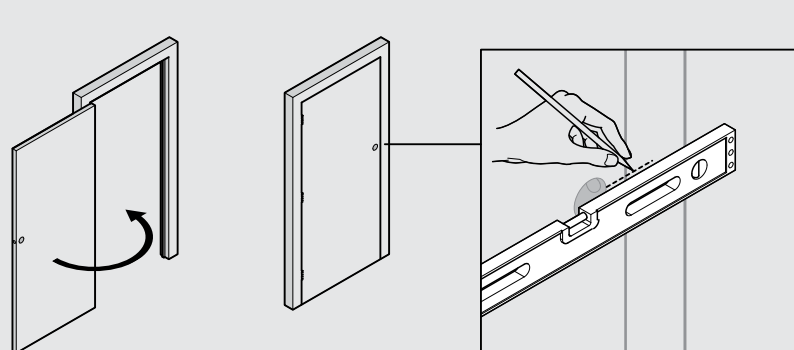
1 in [25 mm]
profundidad



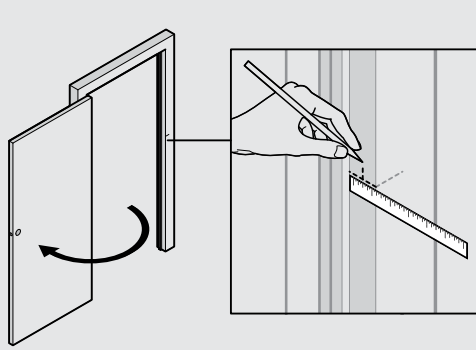
Prepare el marco de la puerta para la placa

A

Marque el centro del orificio de la placa:



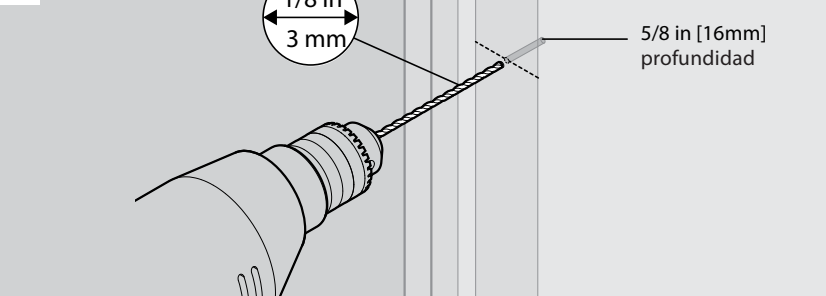
Mida hacia atrás desde el tope de la puerta, hasta la mitad del espesor de la puerta.



B

1/8 in
3 mm

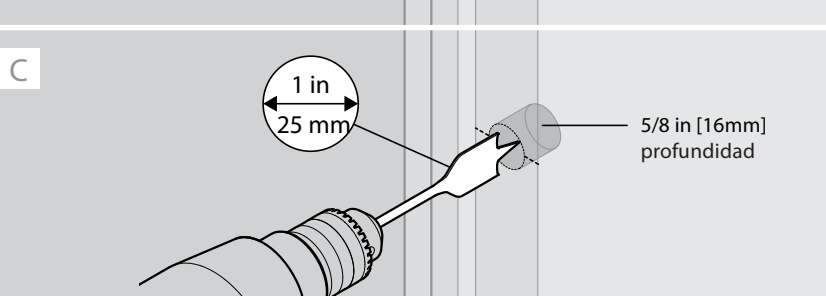
5/8 in [16mm]
profundidad



C

1 in
25 mm

5/8 in [16mm]
profundidad



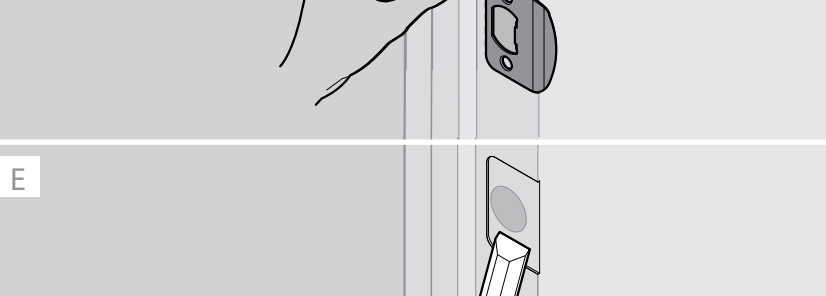
D

Manténgala nivelada y calque.



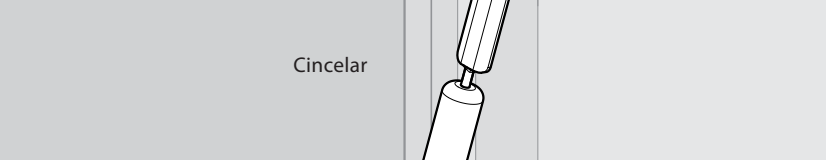
E

Cincelar



F

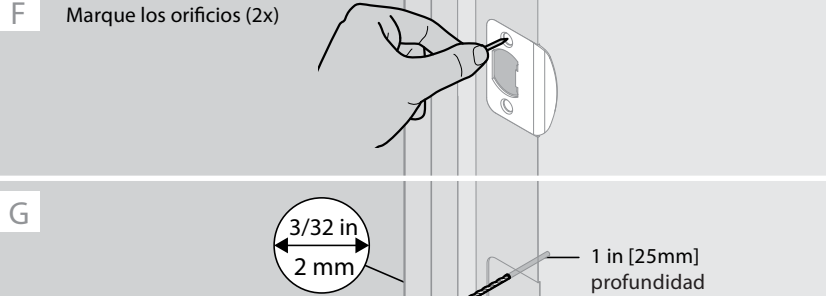
Marque los orificios (2x)



G

3/32 in
2 mm

1 in [25mm]
profundidad



Registre su producto en www.kwikset.com/productregistration
Clasifique su producto en www.kwikset.com/reviews

⚠ ADVERTENCIA: Este Fabricante hace saber que no hay cerrojos que puedan proporcionar completa seguridad por sí mismos. Puede evadirse entrando por otra parte de la propiedad. No hay cerrojos que puedan hacer de sustitutos para la precaución, el estar al tanto del entorno, y el sentido común. Pueden obtenerse piezas de ferretería de constructor con diversos grados de rendimiento para ajustarse a la aplicación. Para realizar la seguridad y reducir los riesgos, debe consultar con un cerrajero capacitado u otro profesional de seguridad.